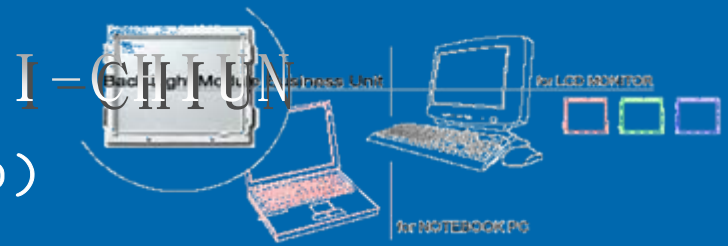


# SMD6721SP

Top View (1 Chip)



## 機械性質

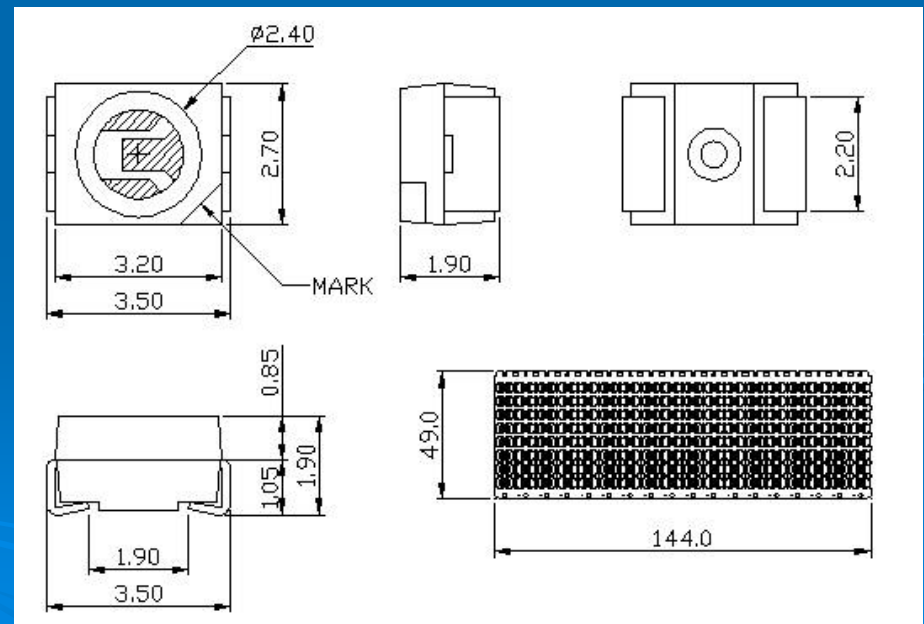
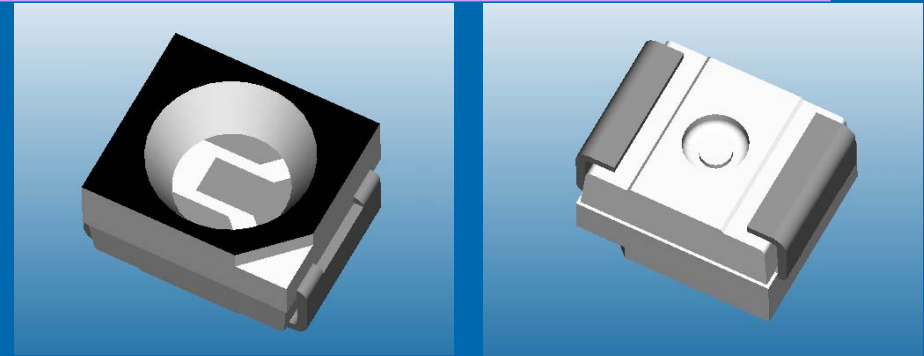
- 尺寸 : 3.5 x 2.8 x 1.9 (mm)
- 板金材質 : ALLOY 194
- 塑膠材質 : PPA - A4122
- 接脚數 : 2 Pin
- 電鍍 : 全鍍銀
- 電鍍膜厚 : 功能區  $3.0 \mu\text{m}$  [  $120 \mu\text{m}$ -Inch ]
- 料片尺寸 : 144.0 x 49.0 x 0.15 (mm)
- 單片顆數 : 144 Psc

## 物理性質

- 發光角 :  $120^\circ$

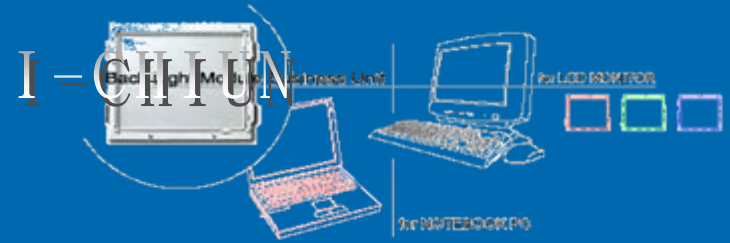
## 產品應用

- 背光板
- 信號燈
- 閃光燈



# SMD6721SP

Top View (1 Chip)



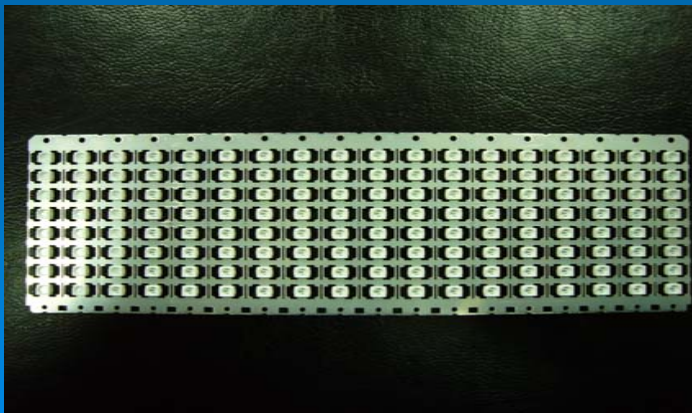
單體正面



單體背面



單片正面



單片背面

