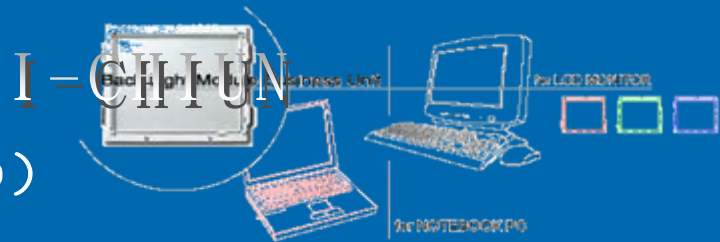


# SMD6720SP



Top View (3 Chip)

## 機械性質

尺寸 : 3.5 x 2.7 x 1.9 (mm)

板金材質 : ALLOY 194

塑膠材質 : PPA - A4122

接腳數 : 4 Pin

電鍍 : 全鍍銀

電鍍膜厚 : 功能區  $2.54 \mu\text{m}$  (  $100 \mu\text{m}$ -Inch)

料片尺寸 : 144.0 x 49.0 x 0.15 (mm)

單片顆數 : 144 Psc

## 物理性質

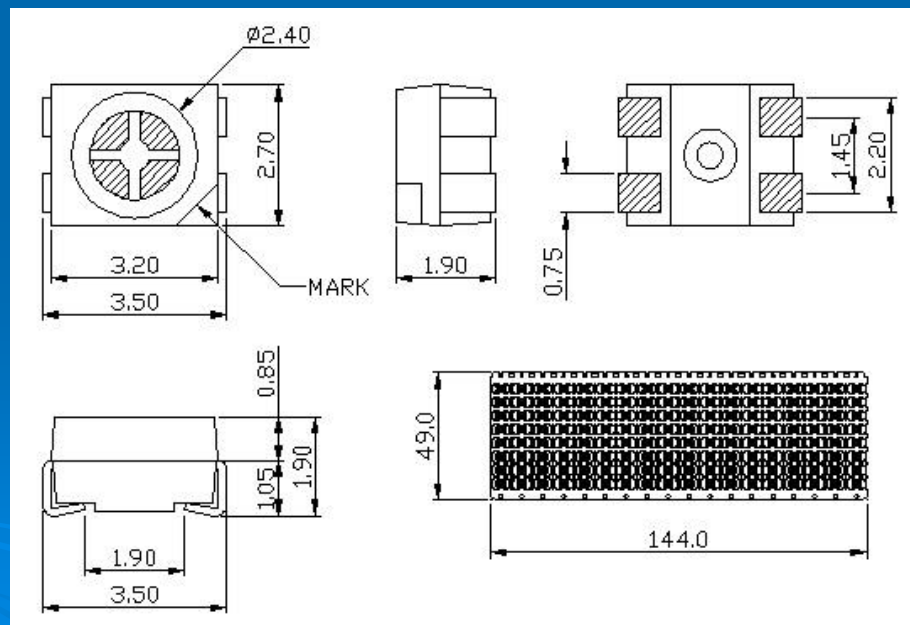
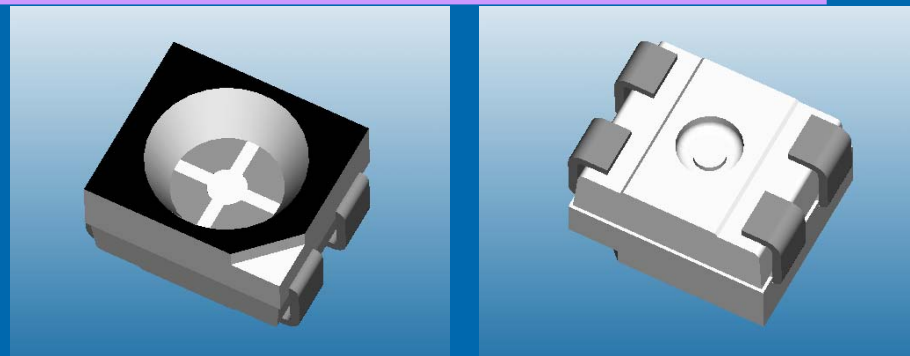
發光角 :  $120^\circ$

## 產品應用

背光板

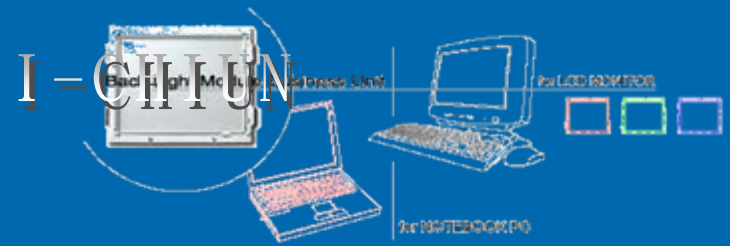
信號燈

閃光燈

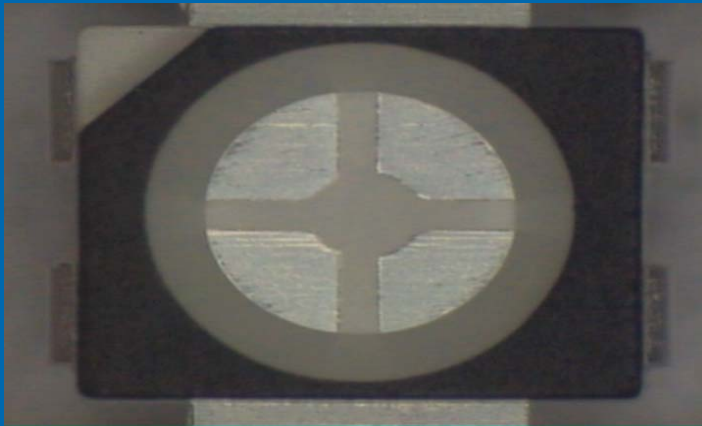


# SMD6720SP

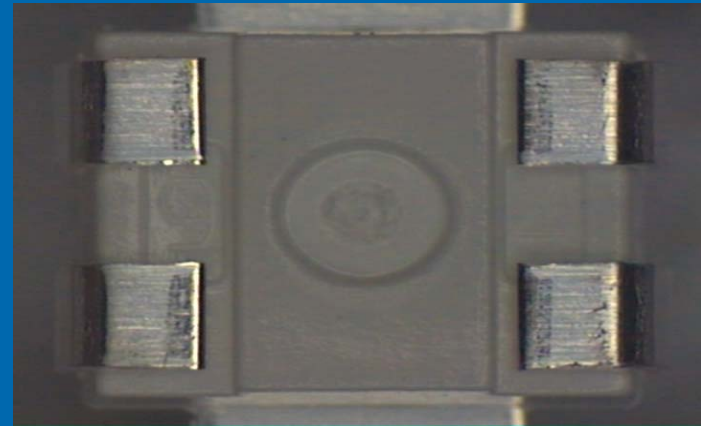
Top View (3 Chip)



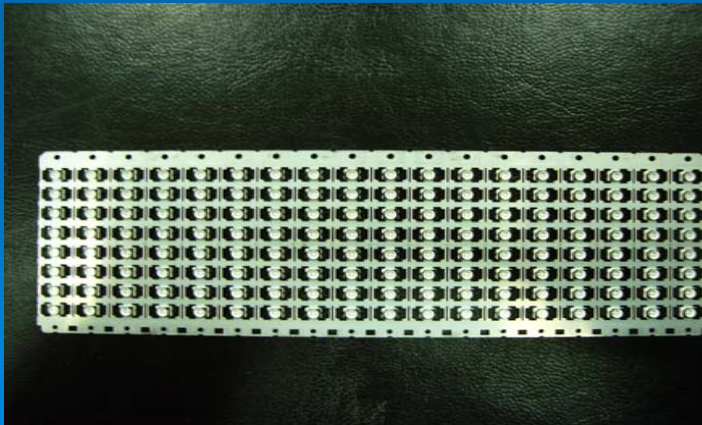
單體正面



單體背面



單片正面



單片背面

