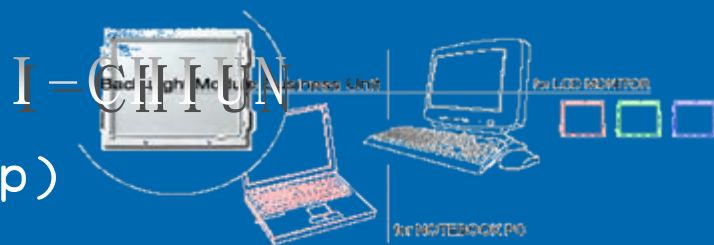


SMD5050

Mini Power (3 Chip)



機械性質

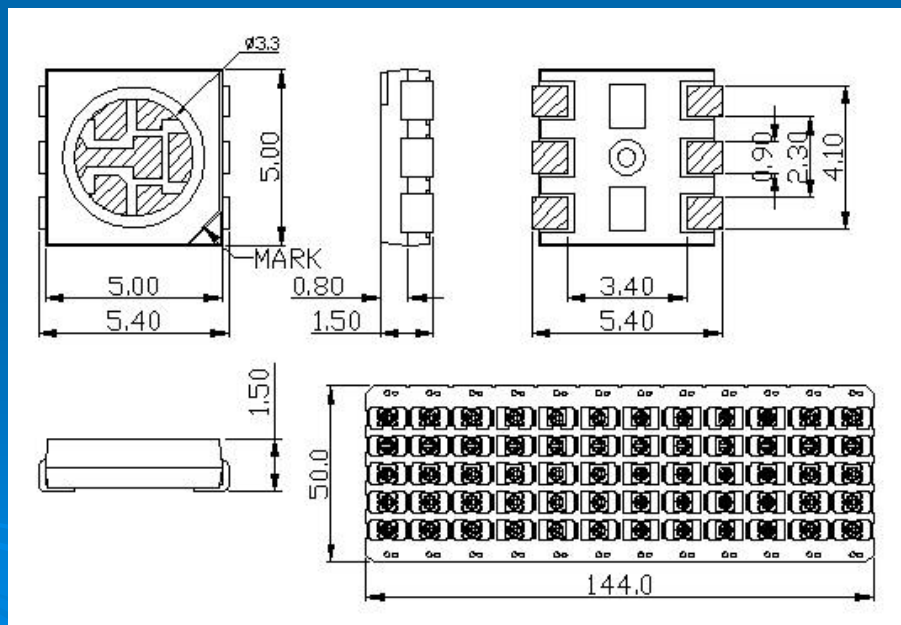
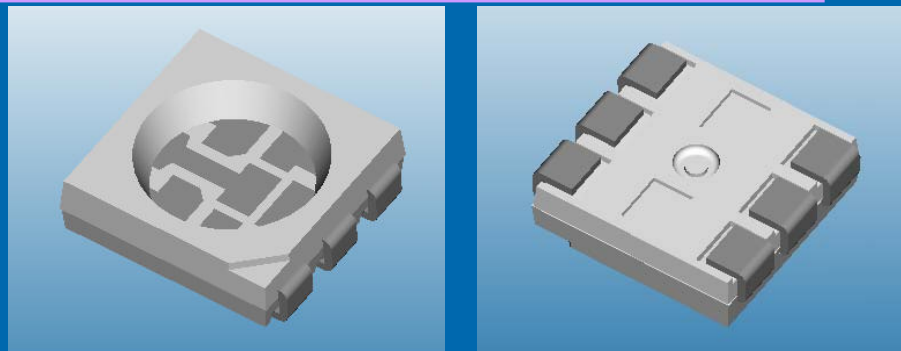
- 尺寸 : 5.0 x 5.4 x 1.5 (mm)
- 板金材質 : ALLOY 194機械性質
- 塑膠材質 : PPA - A4122
- 接脚數 : 6 Pin
- 電鍍 : 全鍍銀
- 電鍍膜厚 : 功能區 $2.54 \mu\text{m}$ ($100 \mu\text{m}$ -Inch)
- 料片尺寸 : 144.0 x 50.0 x 0.2 (mm)
- 單片顆數 : 60 Psc

物理性質

- 發光角 : 120°

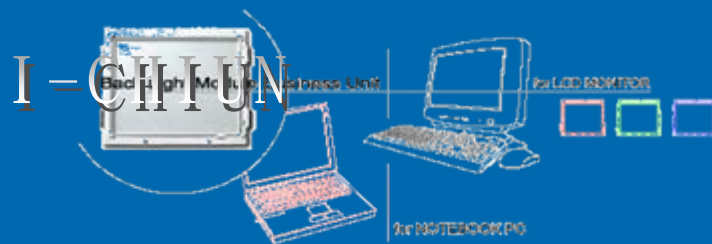
產品應用

- 背光板
- 戶外看板



SMD5050

Mini Power (3 Chip)



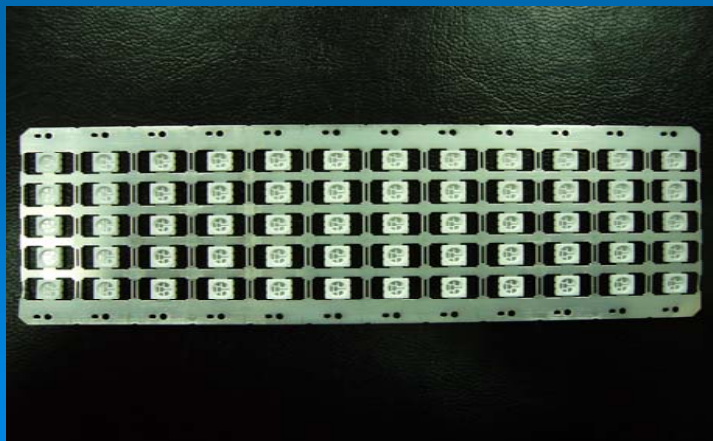
單體正面



單體背面



單片正面



單片背面

